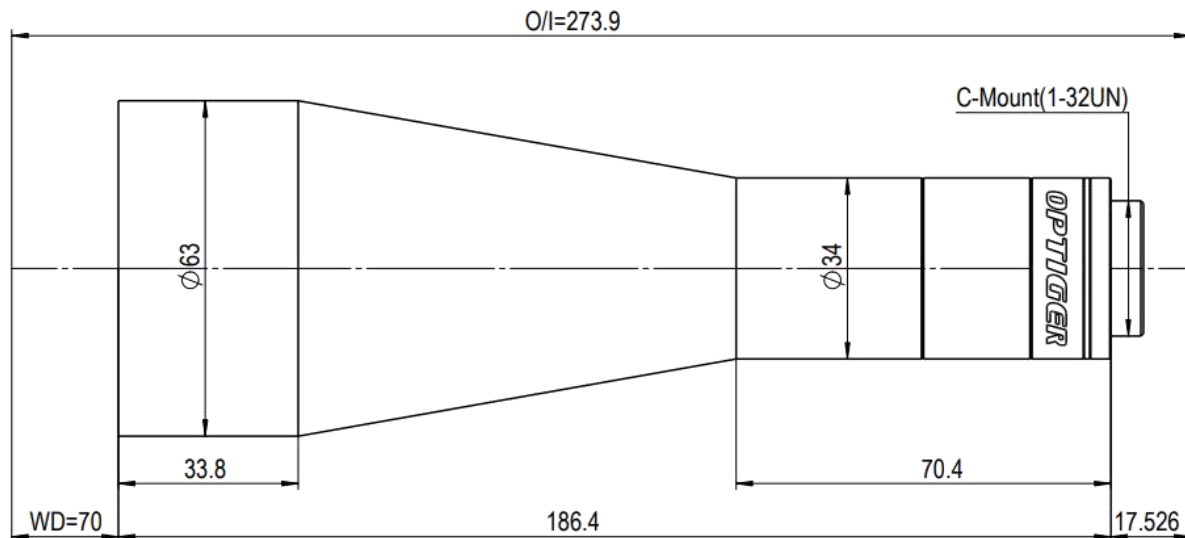




OPTIGER

光虎光学

# TTL11.5-45-70C-D



单位: mm

## 规格参数

物方视野FOV(mm)	45
图像传感器尺寸(mm)	11.5
倍率	0.256
工作距离(mm)	70±5
有效F数	16
物方分辨率(um)	42.01
景深(mm)	19.60
实测远心度	0.05°
实测畸变率	0.05%
接口	C-Mount
长度(mm)	186.4
直径(mm)	68
重量(g)	758.8

## 德国技术

大景深双远心镜头

## 产品特点

兼容2/3"靶面相机

适配3.45um像元相机

## 视野范围(mm\*mm)

1/2" (6.40×4.80)	25.00×18.75
2/3" (8.45×7.07)	33.07×27.67
最大靶面(8.83×7.39)	34.55×28.92